

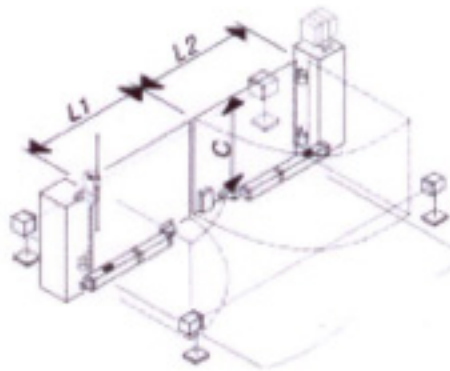
Fragebogen Drehflügeltor-Antriebe

Kundenanschrift:

.....
.....
.....
.....

Kommission:

.....
.....
.....
.....



Torabmessungen:

Flügelbreite	L1	
	L2	
Flügelhöhe	C	
Gewicht/Flügel	kg	
Maße Pfeiler	mm	

Torausführung:

- Volle Fläche Teilfläche/Staketen (Stäbe)
 Steigung/Gefälle
 Anzahl der Betätigungen pro Tag
 Externe Endanschläge vorhanden ja nein

Betätigung:

- Gehflügel/Gehöffnung

Betätigung:

- Schlüsseltaster
 Funk mit Stück Handsender

Sicherheiten:

- HSK-Hauptschließkante
 NSK-Nebenschließkante
 Blinkleuchte

Bemerkungen:

Datum/Zeichen